

ERI 202

LINEAR MODULE - LM24x249-35

ERI 202 Modulo led lineare 249x24mm. Alimentazione in tensione costante 24V.

PCB in FR4.

Disponibile con CCT 3000K - 4000K, CRI80

35 led tipo 2835 Seoul.

ERI 202 Linear led module 249x24mm. Constant voltage operation 24V.

FR4 PCB material.

Available with 3000K - 4000K, CRI80

35 leds type 2835 Seoul.



SELV



CARATTERISTICHE / FEATURES

Standards compliance: EN55015, EN61547, EN62031, EN62471, IEC TR62778, UL8750

Code	CCT/CRI	Flux tc 55°C	Power tc 55°C	Efficacy lm/W	Energy Class
110202/830	3000K / >80	1520lm	9,9W	154lm/W	D
110202/840	4000K / >80	1600lm	9,9W	162lm/W	D

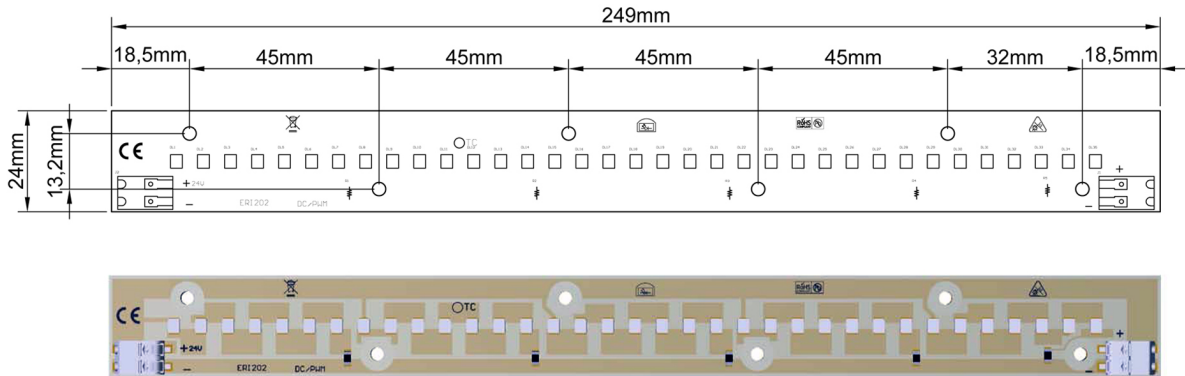
The mentioned data can have a 10% tolerance - Il dato indicato può avere una tolleranza del 10%.

NOTE:

Tc MAX 85°C; Ta -20°C ... +55°C (@Tc<85°); V= 24V max ±5%

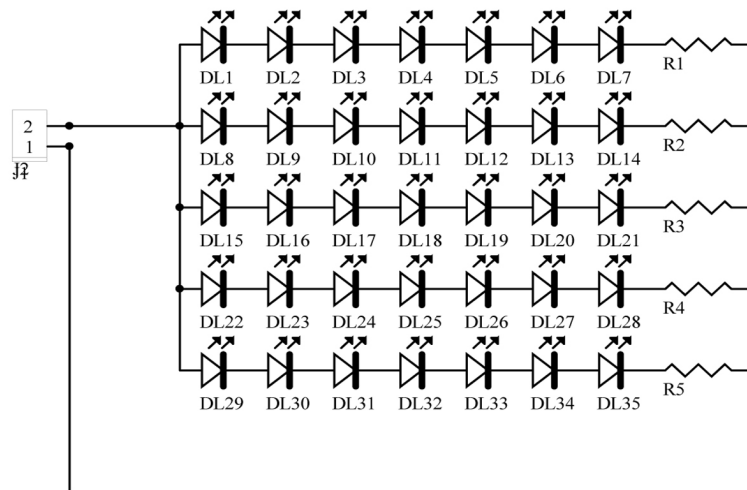
Tolleranza di colore: 3SDCM MacAdam 3; Color shift: MacAdam 3.

DISEGNO TECNICO / DATA SHEET



DISEGNO DIMENSIONALE DIMENSIONAL DRAWING

SCHEMA COLLEGAMENTO WIRING DIAGRAM



Dissipation, assembly

A dissipation of the LED module might be required to guarantee the stated datas of brightness and lifetime. Please verify that the modules Tc does not exceed the maximum values as indicated in the table. It is recommended the use of all the holes for the fixing of the LED module or the use of thermoconductive pastes or adhesives. To avoid any damages to the LED module please use only rounded head screws and an additional plastic flat washer. If the LED modules are wired in parallel and a module fails, all the current flowing through the other LED module increases. This may reduce the lifetime of the LED module.

Handling and Cleaning

Don't give any shock to the LED modules nor store them in a dusty place. Avoid any contacts with any kind of fluid such as oil or organic solvents. It is recommended the use of IPA (isopropyl alcohol) as solvent to clean the LED modules. Before cleaning, a pre-test should be done to verify any possible damages to the LED module.

Static Electricity

Static electricity or surge voltage can damage the LED modules. Always wear anti ESD wrist band or anti ESD gloves when handling the LED modules.

Lifetime

The brightness value of a LED module according to 60.000/80.000 working hours is indicated by letter L. Letter B indicates the number of LEDs that keep the L value also after 60.000/80.000 working hours. ERI LED modules are guaranteed L80B20. In other words the 80% of the LEDs will have 80% or higher rendering after 60.000/80.000 working hours.

Dissipazione e assemblaggio

Per garantire i dati di luminosità e durata indicati può essere necessaria una dissipazione del modulo LED. Verificare che la Tc del modulo non superi i valori massimi indicati nella tabella. Si consiglia l'utilizzo di tutti i fori previsti per il fissaggio del modulo LED o l'utilizzo di pasta o adesivi termoconduttivi. Per non danneggiare i moduli LED utilizzare soltanto viti a testa arrotondata e rondelle plastiche piatte. Se i moduli LED sono collegati in parallelo e un modulo si danneggia, tutta la corrente che passa nell'altro modulo LED aumenta. Questo potrebbe ridurre il lifetime del modulo LED.

Uso e pulizia

Non procurare shock ai moduli LED e conservarli in luogo non polveroso. Evitare il contatto con qualsiasi tipo di fluido, come olio o solventi organici. Si raccomanda l'uso di IPA (alcool isopropilico) quale solvente per la pulizia dei moduli LED. Prima di procedere con la pulizia, dovrebbe essere effettuato un pre-test per accertare potenziali danni al modulo LED.

Elettricità statica

L'elettricità statica o le tensioni di rete possono danneggiare i moduli LED. Indossare un braccialetto ESD o guanti ESD durante l'uso dei moduli LED.

Lifetime

Il valore di luminosità di un modulo LED in base a 60.000/80.000 ore di funzionamento è indicato dalla lettera L. La lettera B indica invece il numero dei LED che rispetteranno il valore L dopo 60.000/80.000 ore di funzionamento. I moduli LED ERI sono garantiti L80B20, che significa che l'80% dei LED avrà una resa pari o superiore all'80% dopo 60.000/80.000 ore di utilizzo.